

歡迎

訂閱港燈的「e-電工快訊」。港燈為業界編印「接駁電力供應指南」（以下簡稱「指南」），旨在介紹我們的服務及列出供電界面要求，協助客戶及電業承辦商預備電力裝置，以便獲得電力供應。「指南」現已進入第七版。在今期及下一期的「e-電工快訊」，我們將介紹第七版「指南」的各主要修訂。

如有任何建議，請發送電子郵件至 mail@hkelectric.com 或致電我們的客戶裝置部（電話 2887 3455）。

「接駁電力供應指南」第七版主要修訂摘要(第一部分)

1. 「接駁電力供應指南」第七版

港燈已出版第七版「接駁電力供應指南」以收錄最新的界面裝置要求及客戶服務資訊。



2. 主要修訂摘要

2.1 假天花內工作的風險評估（第二章）

若檢查電力裝置涉及假天花內工作，工作開始前，應進行針對相關工作的風險評估，以識別在假天花內工作帶來的所有潛在風險。相關工作的風險評估應由註冊電業承辦商或固定電力裝置的擁有人所委派的合資格人士進行。工地負責人必需在現場提供合適的進出途徑／作支持用的設施／合規例的工作平台或梯台以便工作可安全地進行。

2.2 建築地盤的臨時供電申請（第三章）



港燈提供了「智惜用電建築工地」的一站式服務，適時地為建築工地提供電力，以減少整個建造期的碳排放。

建築地盤的供電，通常可在地盤內安裝變壓器配電箱以提供電力（電力需求為三相 800 安培以上），或由現有低壓供電網路直接敷設電纜至地盤地界周邊（電力需求為三相 800 安培或以下）。

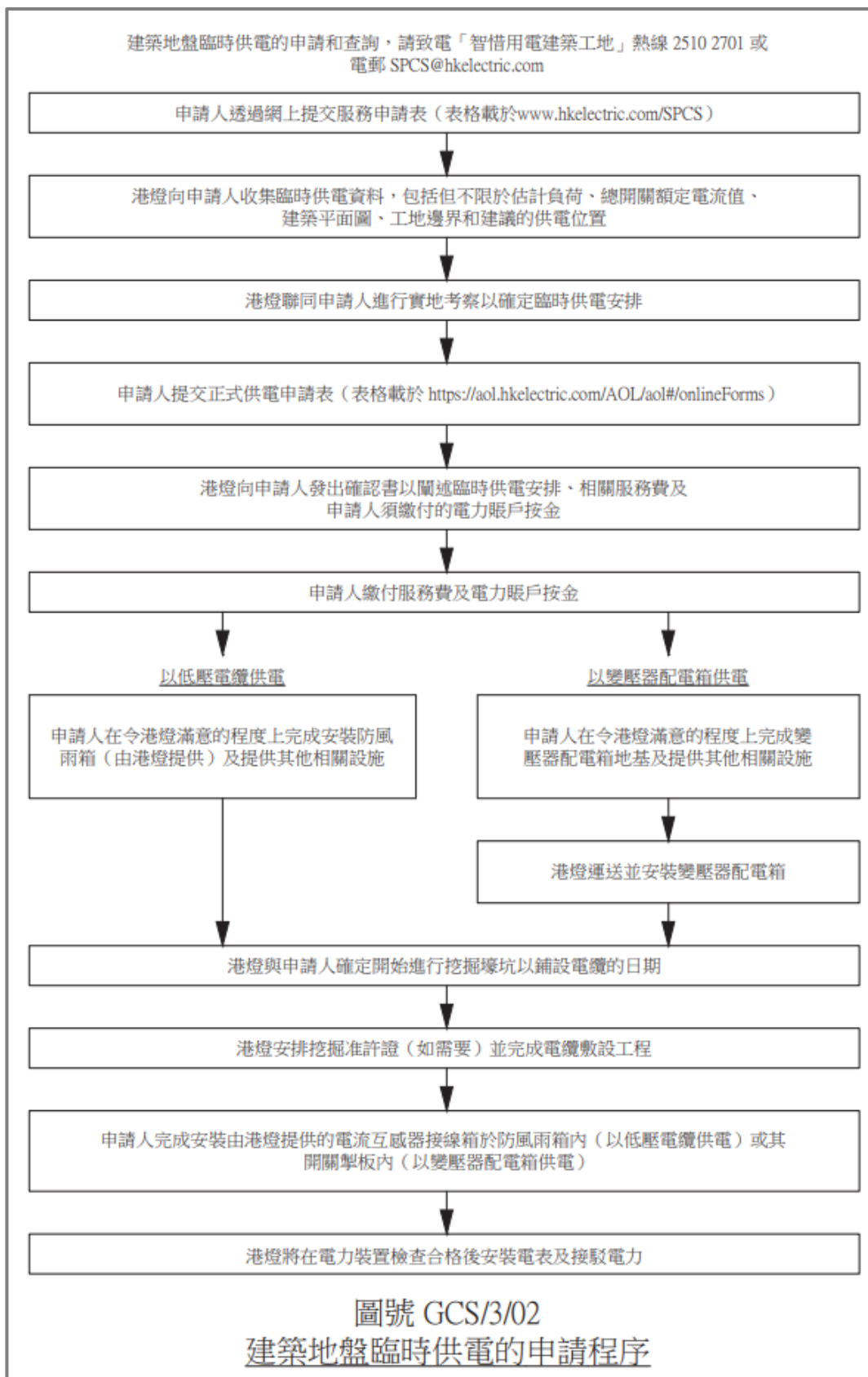


港燈提供的防風雨箱以安裝
供電熔斷器及電表



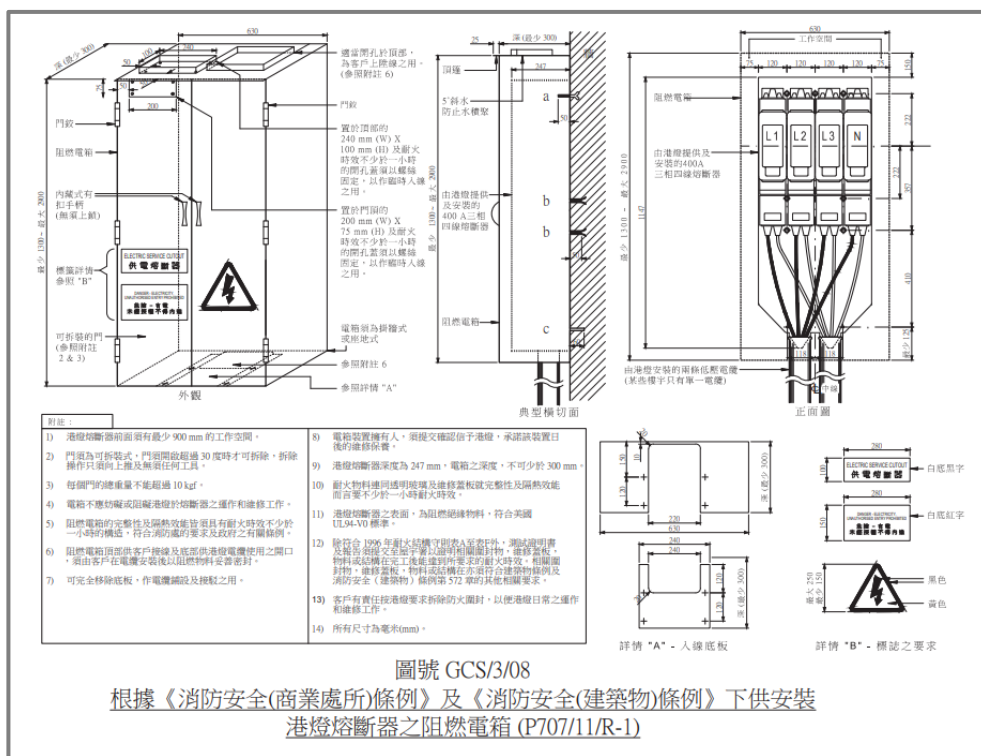
由港燈提供的預製組件式變壓器配電箱

有關建築地盤臨時供電的申請流程摘錄如下，以供參考。



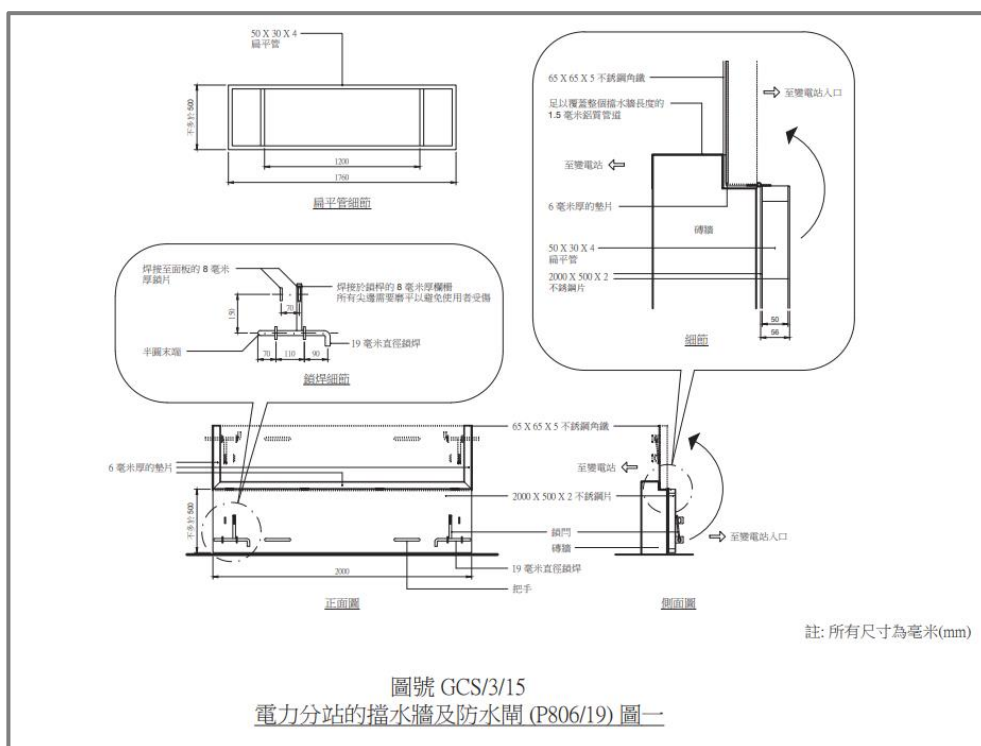
2.3 遮蓋港燈熔斷器的阻燃電箱（第三章）

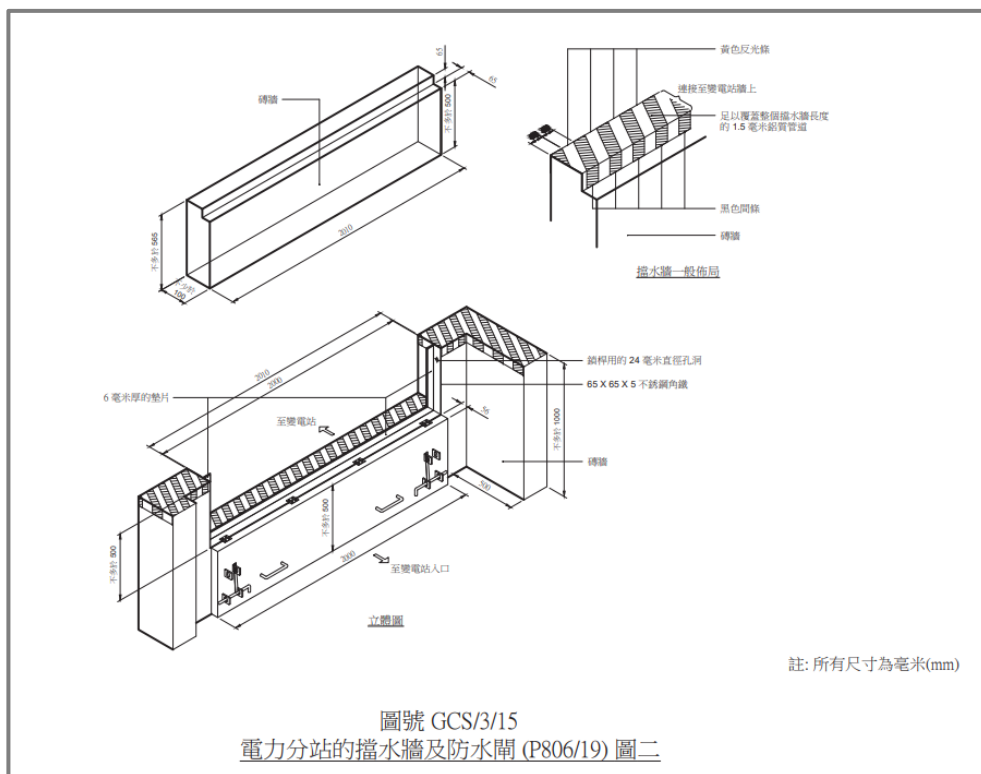
下圖列出遮蓋港燈熔斷器的阻燃電箱相關要求。



2.4 擋水牆及防水閘的要求（第三章）

為應對極端天氣，當興建電力分站時，需建造及安裝所需擋水牆及防水閘。





2.5 電力保護的要求（第四章）

港燈網頁提供了一些直接接駁於變壓器的低壓總開關典型保護系統。註冊電業工程人員可瀏覽「指南」內所提供的二維碼，選擇及設定電力裝置的保護系統，以便儘快接駁電力供應。



我們將在下一期的「e-電工快訊」介紹「指南」其他的主要修訂。閣下可登入港燈以下網頁下載第七版「接駁電力供應指南」以作參考。

<https://www.hkelectric.com/zh/customer-services/rules-standards-policies/guide-to-connection-of-supply>

